



EA9

*Plataforma para
escaleras rectas*

Interior / Exterior


enier[®] lifts

Desde 1951



La plataforma sube escaleras EA9 está especialmente diseñada para escaleras rectas.

Se ha concebido para obtener una alta fiabilidad a un precio muy competitivo.

- ➔ Utilización muy sencilla, segura y cómoda.
- ➔ El mando desde la plataforma se realiza mediante un joystick muy intuitivo.
- ➔ Dispone de botoneras de planta (mando a distancia opcional) para desplazar la plataforma al punto deseado.
- ➔ Todos los elementos quedan completamente recogidos, reduciendo al máximo el espacio ocupado mientras no se utiliza.
- ➔ El raíl de aluminio puede fijarse mediante pilares de acero anclados en el suelo o bien directamente a la pared si esta dispone de la resistencia necesaria.
- ➔ Generalmente, puede instalarse sin precisar obras complementarias.
- ➔ El acceso a la plataforma puede ser lateral o frontal.



EA9

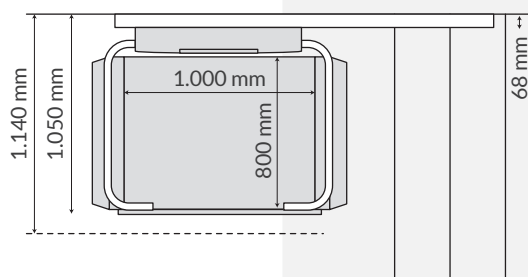
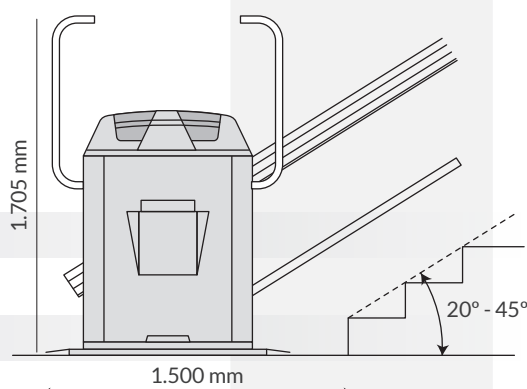
Plataforma para escaleras rectas

Características generales

Capacidad de Carga	300 kg / 325 kg
Inclinación de la escalera	De 4 a 45 grados
Velocidad	0.11 m/s
Tecnología Soft Start	Arranque y parada suave
Motor	Monofásico a 230V, 10A
Motor plataforma y brazos	24V
Mecanismo de accionamiento	Cremallera con limitador de velocidad
Construcción	Plataforma de Acero Raíl de aluminio

Dimensiones

Ancho recogida	300 mm
Ancho raíl	70 mm
Ancho desplegada	1.050 mm
Medidas plataforma	1.000x800 mm (estándar) 1.000x750 mm 1.000x700 mm 1.200x800 mm 1.300x800 mm





Especificaciones de seguridad

Brazos abatibles que actúan como barrera durante el funcionamiento

Rampas de acceso que se elevan para formar una barrera en la base de la plataforma

Asidero para personas de pie

Asiento abatible (opcional)

Limitador de velocidad y freno

Borde sensible que detiene la plataforma si esta encuentra un obstáculo

Sensor de sobrepeso

Final de carrera de sobrerrecorrido

Baterías que permiten el funcionamiento en caso de corte de suministro eléctrico (opcional)

Bajada manual de brazos y plataforma

Mecanismo de desbloqueo manual

➔ Guía a pared

➔ Mandos plataforma

➔ Mando a distancia

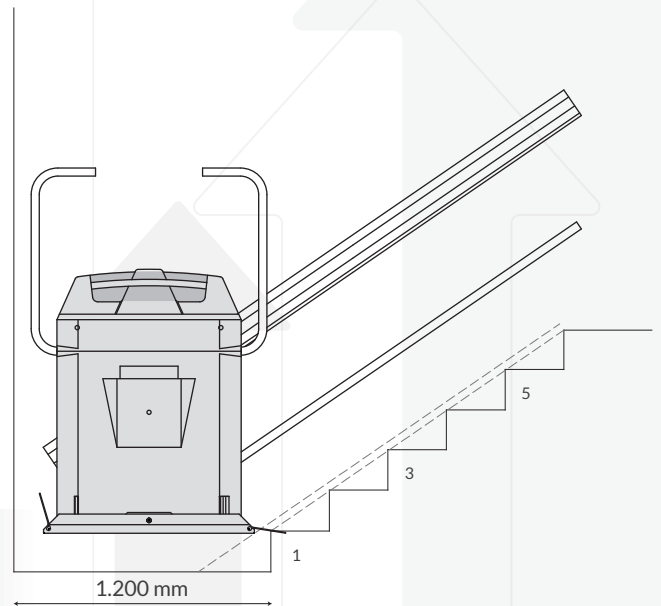




EA9 – Elevación vertical

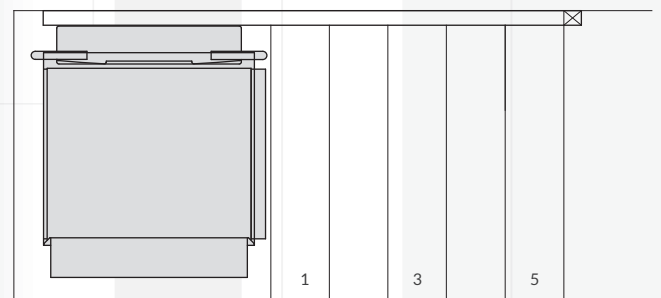
Solución ideal para vestíbulos de espacio reducido

- ➔ Sistema que se implementa adicionalmente en la plataforma EA9 en los casos en que el espacio disponible imposibilita la instalación de un sistema de elevación adecuado
- ➔ Permite la parada y estacionamiento inferior de la plataforma pegada al primer escalón
- ➔ En recorrido de subida, la plataforma inicia su funcionamiento con elevación vertical hasta posicionarse a la altura del primer escalón para proseguir después en elevación inclinada siguiendo el recorrido del raíl
- ➔ En recorrido de bajada, la plataforma realiza un descenso vertical al llegar al final del recorrido



➔ Plataforma recogida

➔ Banqueta opcional





Fabricamos a medida



La mejor relación calidad/precio



Servicio postventa



Bajo consumo eléctrico



Adaptación a cualquier entorno



Silenciosa y comfortable

Accesibilidad, ascensores, salvaescaleras y plataformas industriales



Marca de referencia para ascensores unifamiliares, elevadores, sillas y plataformas salvaescaleras, plataformas industriales o montacargas.

Diseñamos, fabricamos, instalamos y conservamos sistemas elevadores a medida para solucionar cualquier obstáculo de accesibilidad, barrera arquitectónica o elevación de cargas.

Av. França, 205
17840 Sarrià de Ter (Girona)
Tel. (+ 34) 972 171 374
enier@enier.com

www.enier.com

Más imágenes

