

A white platform lift is positioned on a checkered floor at the base of a staircase. The lift has a control panel with a wheelchair icon and a green emergency stop button. The background shows a classic interior with marble walls and an arched window.

EA9

*Plataforma per
escales rectes*

Interior / Exterior


enier[®] lifts

Des de 1951



La plataforma puja escales EA9 està especialment dissenyada per escales rectes.

S'ha concebut per obtenir una alta fiabilitat a un preu molt competitiu.

- ➔ Us molt senzill, segur i còmode.
- ➔ El comandament des de la plataforma es realitza mitjançant una palanca de control molt intuïtiva.
- ➔ Disposa de botoneres de planta (comandament a distància opcional) per desplaçar la plataforma al punt desitjat.
- ➔ Tots els elements queden completament recollits reduint al màxim l'espai ocupat mentre no es fa servir.
- ➔ El rail d'alumini pot fixar-se mitjançant pilars d'acer ancorats al terra o bé directament a la paret, en el cas que disposi de la resistència necessària.
- ➔ Generalment es pot instal·lar sense necessitat d'obres complementàries.
- ➔ L'accés a la plataforma pot ser lateral o frontal.



EA9

Plataforma per escales rectes

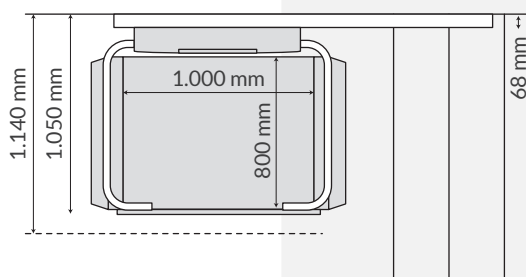
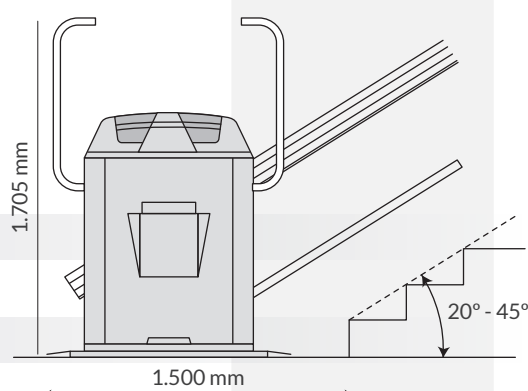


Característiques tècniques

Capacitat de càrrega	300 kg / 325 kg
Inclinació de l'escala	De 4 a 45 graus
Velocitat	0.11 m/s
Tecnologia Soft - Start	Arrencada i parada suau
Motor	Monofàsic a 230V, 10A
Motor plataforma i braços	24V
Mecanisme d'accionament	Cremallera amb limitador de velocitat
Construcció	Plataforma d'acer Raíl d'alumini

Dimensions

Ample plegada	300 mm
Ample del raíl	70 mm
Ample desplegada	1.050 mm
Mides plataforma	1.000x800 mm (estàndard) 1.000x750 mm 1.000x700 mm 1.200x800 mm 1.300x800 mm





Especificacions de seguretat

Braços abatibles que actuen com barrera durant el funcionament

Rampes d'accés que s'eleven per formar una barrera en la base de la plataforma

Agafador per persones de peu

Seient abatible (opcional)

Limitador de velocitat i frenada

Safata sensible que atura la plataforma si aquesta troba un obstacle

Sensor de sobrepès

Final de cursa de sobre recorregut

Bateries que permeten el funcionament en cas de tall de subministrament elèctric (opcional)

Baixada manual de braços i plataforma

Mecanisme de desbloqueig manual

➔ Guies a paret

➔ Comandaments plataforma

➔ Comandament a distància





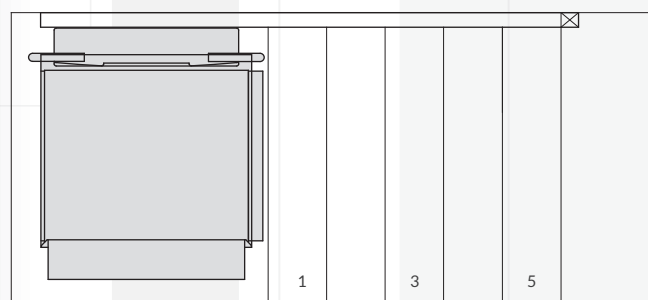
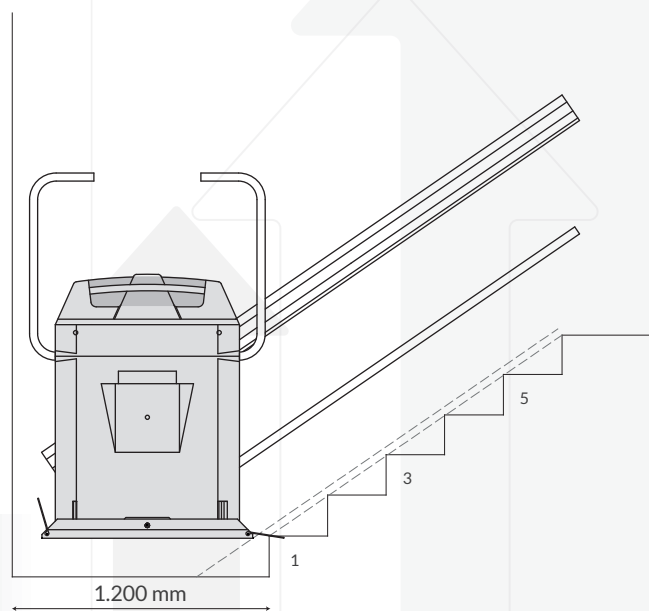
EA9 – Elevació vertical

Solució ideal per vestíbuls d'espai reduït

- ➔ Sistema que s'implementa addicionalment en la plataforma EA9 en els casos on l'espai disponible impossibilita la instal·lació d'un sistema d'elevació adequat
- ➔ Permet l'aturada i estacionament inferior de la plataforma arrambada al primer esgraó
- ➔ En recorregut de pujada, la plataforma inicia el seu funcionament amb elevació vertical fins a posicionar-se a la alçada del primer esgraó, per prosseguir després en elevació inclinada seguint el recorregut del raíl
- ➔ En recorregut de baixada, la plataforma realitza un descens vertical en el moment d'arribar al final del recorregut

➔ Plataforma plegada

➔ Seient opcional





Fabriquem a mida



La millor qualitat/preu



Servei postvenda



Baix consum



Adaptació a qualsevol entorn



Silenciosa i confortable

Accessibilitat, ascensors, pujascales i plataformes industrials



Marca de referència per ascensors unifamiliars fets a mida, cadires i plataformes pujascales, i plataformes industrials de càrrega.

Dissenyem, fabriquem, instal·lem i conservem elevadors fets a mida per fer accessibles qualsevol obstacle, i per transportar càrregues a diferents alçades.

Av. França, 205
17840 Sarrià de Ter (Girona)
Tel. (+ 34) 972 171 374
enier@enier.com

www.enier.com

Més imatges

